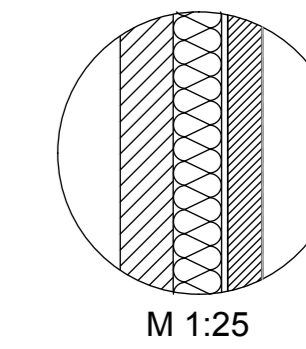
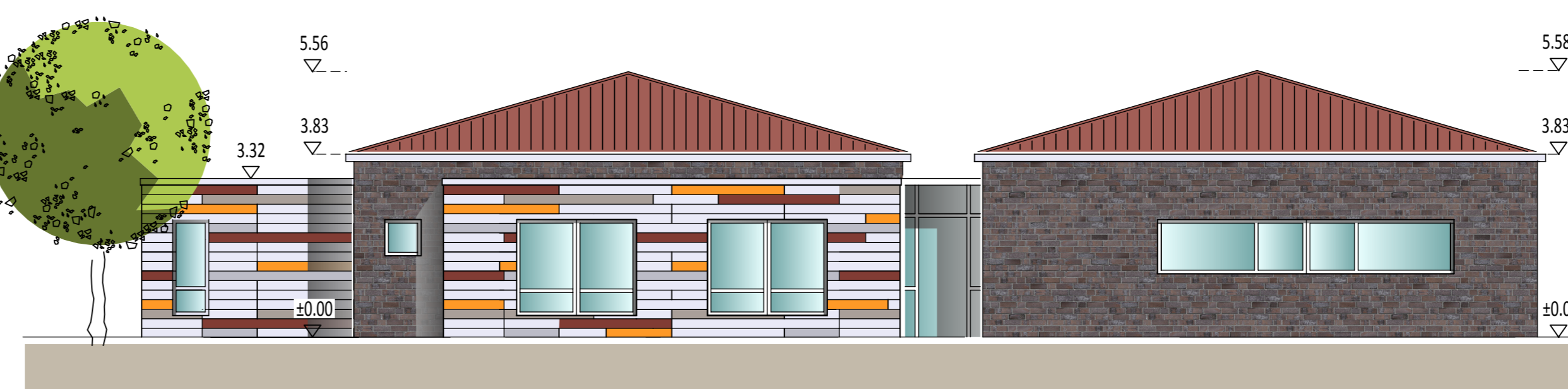
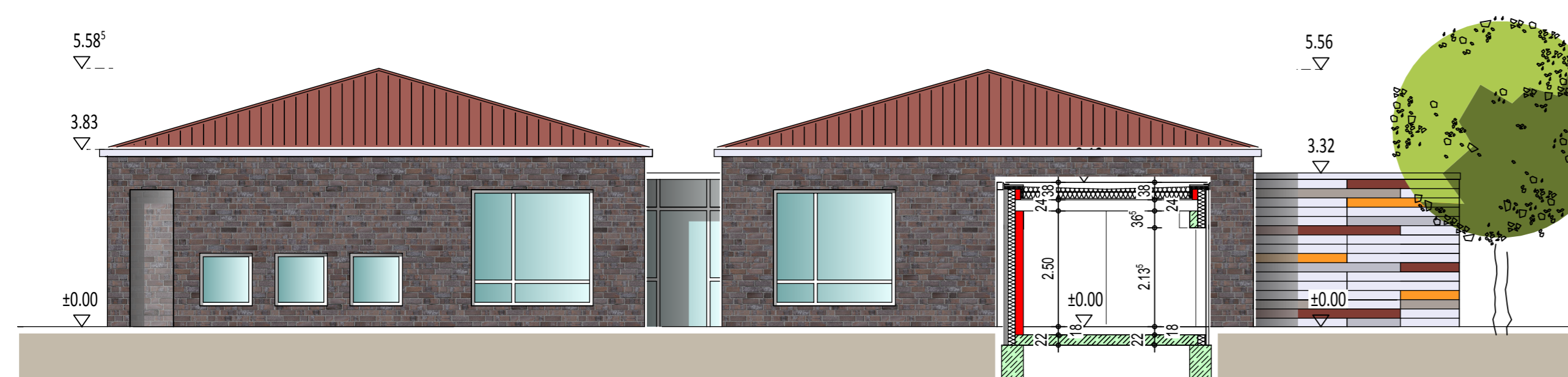


Wandaufbau
ETERNIT-Platten



Wandaufbau
Verblender



Legende:

- Bestand
- Neu
- Abbruch

Bemerkungen:
Die Bemessung der Konstruktion, Stahl-, Beton- und Stahlbetonteile und deren Verbindungen, siehe Statik.

Für die Baudurchführung gelten nur Planzeichnungen, die vom Architekten zur Ausführung freigegeben sind.

Entwässerung siehe gesonderte Planung vom Ing.-Büro.

Architekturbüro Kapels

Neuenburger Straße 15
26340 Zetel

Tel. 04453 - 48 78 - 0
Fax 04453 - 48 78 - 28
Mobil 0171 - 3 38 94 28

info@kapels.de
www.kapels.de

Phase:

Bauantrag

Projektnummer:

BV 644

Bauherr:

**Anbau einer Kinderkrippe am
Kindergarten St. Martin in Dangastermoor
Zum Jadebusen 112A
26316 Varel**

Bauherr:

**Stadt Varel
Zum Jadebusen 20
26316 Varel**

Bauteil:

Planinhalt:

Schnitte / Ansichten

Maßstab:

M. 1:100

Unterschrift Bauherr:

Unterschrift Architekt:

Gezeichnet:
Störmer

Datum:
14.08.2015

Blattgröße:
950 / 594 mm

Blattnummer:
BA 2